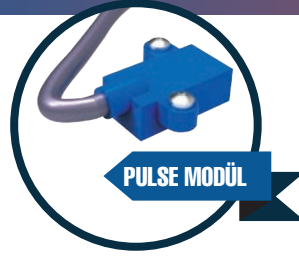


M-BUS MODÜL



PULSE MODÜL



WM-BUS MODÜL

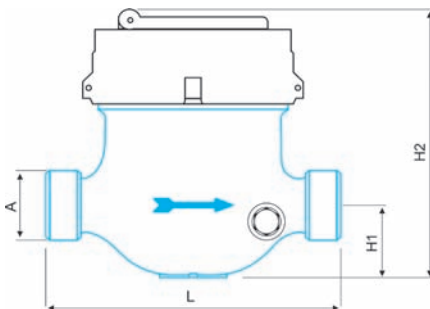
ÇYT6

**DN20
110 mm**



TEKNİK ÖZELLİKLER

| MODEL ADI | | | ÇYT6 |
|----------------------|-------------------|-------------------|-------|
| Anma Çapı | DN | mm | 20 |
| Sayaç Boyu | L | mm | 110 |
| Sürekli Debi | Q3 | m ³ /h | 2,5 |
| Maksimum Debi | Q4 | m ³ /h | 3,125 |
| Ölçme Aralığı Oranı | Yatay Bağlantı | H | 80 |
| Geçiş Debisi | | | 0,050 |
| Minimum Debi | | | 0,031 |
| Sıcaklık Sınıfı | T | °C | 50 |
| Geçiş Debisi Oranı | - | - | 1,6 |
| Basınç Kaybı | | bar | 0,63 |
| Max. Çalışma Basıncı | | bar | 16 |
| Kayıt Kapasitesi | | m ³ | 99999 |
| Min. Ölçme Bölüntüsü | | lt | 0,05 |



GENEL ÖZELLİKLER

- Yaş tip mekanizma grubu
- Çok hüzmeli tasarım ile uzun süreli dayanıklılık
- Optik okumaya uygun
- Korozyona dayanıklı piring gövde
- İç ve dış yüzeyleri elektrostatik boya ile kaplamalı
- Tüm parçaları su ile temasa uygun malzemeden üretilmiş
- Okuma kolaylığı için 360° dönebilen 180° açılabilen kapak
- 99999 m³ kayıt kapasitesi
- Safir taşlı yataklama ile uzun ömürlü çalışma

ÖLÇÜ ÖZELLİKLERİ



| | | | |
|------------------|----|----------|--------------|
| Anma Çapı | DN | 20 | (3/4 inch) |
| Uzunluk | L | 110 | mm |
| Eksen Yüksekliği | H1 | 28 | mm |
| Toplam Yükseklik | H2 | 98 | mm |
| Genişlik | W | 75 | mm |
| Bağlantı Çapı | A | G 1 B | |
| Ağırlığı | | 0,92 | kg |
| Koli Ağırlığı | | 9,5 | kg |
| Koli Ölçüleri | | 49x24x14 | cm |